

## EZ-ZONE™ ST El Lazo de Control Integrado resuelve los requerimientos térmicos de su sistema fácilmente

El nuevo lazo de control de estado sólido integrado de Watlow EZ-ZONE™ ST, le ofrece una solución completa en un sistema de control térmico en un paquete individual. Usted obtiene un controlador de temperatura PID ya conectado a un relevador de estado sólido de alto amperaje, con la opción de añadir un disipador de calor de tamaño apropiado, un control de límite alto y bajo de temperatura, un contactor de desconexión de potencia, comunicaciones digitales y una interfase remota de usuario en un producto completo y de diseño profesional. Su vida simplemente se volverá mucho más fácil cuando de resolver los requerimientos térmicos de su sistema se trata.

Debido a que el sistema es modular y escalable, usted sólo paga por lo que necesita. Usted puede apilar el lazo térmico integrado EZ-ZONE ST en múltiples configuraciones, lo cual le da la flexibilidad de estandarizar la plataforma del producto para resolver toda la amplia gama de necesidades de su aplicación.

### Características y Ventajas

#### Panel trasero o soporte de riel DIN

- Ofrece múltiples opciones de montaje

#### Paquete compacto

- Reduce el tamaño del panel

#### Paquete de protección de contacto eléctrico Touch-safe

- Cumple con IP2X
- Incrementa la seguridad para el instalador o el operador

#### Exactitud de temperatura de $\pm 0.1$ por ciento

- Ofrece un control de temperatura eficiente y preciso

#### Certificaciones de organismos reguladores: UL®, CSA, CE, RoHS, W.E.E.E.

- Cubre los requisitos de aplicaciones de agencias de aprobación

#### EZ-ZONE P3T Armor

- Cumple con NEMA 4X, IP65 Interfase Remota de Usuario (RUI)
- Ofrece resistencia al agua y al polvo, puede limpiarse y lavarse fácilmente

#### Garantía de tres años

- Demuestra la confiabilidad Watlow y el soporte de producto

#### Sistema de solución en diseño estándar

- Mejora la confiabilidad del sistema y reducción de paros
- Reduce los costos de instalación
- Elimina los dolores de cabeza por incompatibilidad que a menudo ocurren al utilizar diversos componentes y marcas

#### Avanzados algoritmos de controlabilidad

- Ofrece TRU-TUNE™+ para satisfacer una controlabilidad cada vez más exigente de los requerimientos

#### Capacidad de perfil

- Incluye un proceso de rampa y valor constante con cuatro archivos y 40 pasos en total



### Características y Ventajas (continuación)

#### Salida a relevador de estado sólido

- Permite un tiempo de oscilación más rápido, un control más preciso, incrementa la vida de calefactor y un consumo eficiente de energía eléctrica.

#### Control de temperatura PID

- Ofrece un control de temperatura preciso
- Permite una entrada y doble salida
- Permite algoritmos de sintonización PID estándar y avanzados

#### Comunicación opcional RTU 485 Modbus™

- Permite conectividad en red a PC o PLC

#### Límite de temperatura opcional

- Incrementa la seguridad en condiciones de alta/baja temperatura

#### Contactor mecánico opcional para propósitos definidos

- Permite una desconexión de circuito de seguridad por medio del control de límite o señal de salida de alarma PID

#### Función de monitoreo actual opcional

- Detecta el flujo actual del calefactor y la indicación de alarma de falla del Relevador de Estado Sólido (SSR) o zona de calefactor

#### Interfase Remota de Usuario Opcional (RUI)

- Utilice una RUI para control de múltiples zonas para ahorrar costos
- Cabe en lugares pequeños debido a su panel de poca profundidad
- Elimina costos y la complejidad de tener todos los cables del controlador en el área frontal del panel
- Permite el uso de múltiples interfaces remotas de usuario para mejorar la utilidad del sistema

#### Disipador de calor opcional SSR

- Diseño y dimensionado para aplicaciones específicas
- El disipador de calor de fábrica ofrece ventajas listadas por UL®

#### Diagnóstico del sistema

- Ofrece alertas continuas de auto-monitoreo cuando exista cualquier problema del sistema para reducir el mantenimiento y los costos del servicio

#### PC Software—Configurador EZ-ZONE ST

- Asistente de instalación de la configuración del controlador
- Edición de receta en línea y fuera de línea



# WATLOW

Av. Epigmenio González No. 5  
Col. Parques Industriales  
Santiago de Querétaro, Qro. CP-76130  
Teléfono: +52 (442) 217-6235  
Fax: +52 (442) 217-6403  
Internet: www.watlow.com  
Correo electrónico: info@watlow.com

SPA-EZST-0306

ISO 9001



Registered Company  
Winona, Minnesota USA

Patentes pendientes en los EE.UU. y a nivel internacional

UL® es una marca registrada de Underwriter's Laboratories, Inc.  
Modbus™ es una marca comercial de AEG Schneider Automation.

© 2006 Watlow Electric Manufacturing Company

Impreso en los EE. UU. en papel reciclado, 15% de desechos postconsumo



## Especificaciones

### Voltaje/Potencia de línea

- 100 a 240V~(ac), +10/-15 por ciento; (85-264V~[ac]), 50/60Hz, ±5 por ciento
- 24V=(ac/dc), +10/-15 por ciento; 50/60Hz, ±5 por ciento
- 12VA de consumo de energía máximo sin contactor mecánico en el sistema
- 50VA de consumo máximo de energía con un contactor mecánico utilizado en el sistema, 140VA si utiliza un contactor externo
- Retención de datos mediante memoria no volátil en caso de interrupción de la energía eléctrica

### Ambiente

- -18 a 70°C (0 a 149°F) temperatura de operación
- -40 a 85°C (-40 a 185°F) temperatura de almacenamiento
- 0 a 90% de humedad relativa (sin condensación)

### Exactitud

- Exactitud de calibración y conformidad del sensor: ±0.1 por ciento de desviación, ±1°C @ temperatura ambiente calibrada y línea de voltaje nominal
  - Tipos R, S, B; 0.2 por ciento
  - Tipo T -50°C; 0.2 por ciento
- Calibración a temperatura ambiente @ 25°C ±3°C (77°F ±5°F)
- Rango de exactitud: 540°C (1000°F) mínimo
- Estabilidad térmica: ±0.1°C/°C (±0.1°F/°F) de aumento en la temperatura ambiente máximo

### Certificaciones de organismos reguladores

- UL®, CSA, CE, IP65/NEMA 4X uso para interiores RUI, RoHS, W.E.E.E.
- Aprobación FM para las versiones con función de límite

### Controlador

- Modos de control por microprocesador, a elección del usuario
- Módulo PID: Entrada individual universal, 2 salidas
- Módulo de límite: Entrada individual universal, 2 salidas
- Total de dos entradas y salidas digitales adicionales compartidas entre PID y funciones de límite
- Control de valores de muestreo: entrada = 10Hz, salidas = 10Hz
- RTU comunicaciones seriales aisladas EIA 485 Modbus™

### Terminación de cableado- Terminales Touch Safe

- Terminales de entrada, energía y salida de control removibles 12 a 22 AWG
- Terminales de carga de energía 6 a 12 AWG
  - Apriete a Contrapar: 30 in.-lbs

### Entrada universal

- Termopar, sensores con o sin conexión a tierra
  - >20MΩ de impedancia de entrada:
  - Máximo de 20Ω en fuente de resistencia
- RTD 2- o 3-cables, platino, 100Ω y 1000Ω @ 0°C calibración a la curva DIN (0.00385 Ω/Ω/°C)
- Proceso, 0-20mA @ 100Ω, o 0-10V=(dc) @ 20kΩ impedancia de entrada; escalabe, 0-50mV
- Escala inversa

### Entrada digital

- Valor de actualización 1Hz
- Contacto en seco o voltaje dc

### Voltaje DC

- Entrada máxima 36V a 3mA
  - Estado elevado mínimo 3V a 0.25mA
  - Estado bajo máximo 2V
- Contacto seco
- Corto circuito máximo 13mA
  - Resistencia abierta mínima 500Ω
  - Resistencia cerrada máxima 100Ω

### Medida Corriente

- Precisión ±15 por ciento del valor desplegado
- Rango de precisión 5 a 50A
- Rango de operación 2 a 50A

### Salida Digital

- Valor de actualización 1Hz
- Voltaje de salida 24V, límite corriente 10mA

### Amplitud de operación admisible

- Tipo J: 0 a 815°C o 32 a 1500°F
- Tipo K: -200 a 1370°C o -328 a 2500°F
- Tipo T: -200 a 400°C o -328 a 750°F
- Tipo N: 0 a 1300°C o 32 a 2372°F
- Tipo E: -200 a 800°C o -328 a 1470°F
- Tipo C: 0 a 2315°C o 32 a 4200°F
- Tipo D: 0 a 2315°C o 32 a 4200°F
- Tipo F: 0 a 1395°C o 32 a 2543°F
- Tipo R: 0 a 1760°C o 32 a 3200°F
- Tipo S: 0 a 1760°C o 32 a 3200°F
- Tipo B: 0 a 1816°C o 32 a 3300°F
- RTD (DIN) -200 a 800°C o -328 a 1472°F
- Proceso: -1999 a 9999 unidades

### Hardware de Salida

- Selección de usuario para calor/frío como on-off (encendido-apagado), P, PI, PD, PID, o acción de alarma. No es válido para los limitadores de temperatura
- Relevador electromecánico Forma A, nominal 2A
- SSR controlador 20-28V=(dc) interruptor colector abierto de lado de baja presión
- SSR, Forma A, 0.5A @ 24V~(ac) mínimo, 264V~(ac) máximo, acoplador aislado, sin supresión de contacto
- Relevador electromecánico, Forma A, nominal 5A, salida auxiliar en el módulo PID, salida 2
- Relevador electromecánico, Forma C, nominal 5A, salida auxiliar en el módulo de límite, salida 3

## Especificaciones para la Interfase Remota de Usuario Básica (RUI)

### Interfase de usuario

- Pantallas LED de 7 segmentos, dobles de 4 dígitos:
- Teclas de desplazamiento hacia adelante, hacia atrás, hacia arriba, hacia abajo además de una tecla programable de función del cliente
- Pantalla típica de valor de actualización 1Hz
- Agencia aprobada para IP65/NEMA 4X

### Potencia/Línea de Voltaje

- 100 a 240V~(ac), +10/-15 por ciento; (85-264V~[ac]), 50/60Hz, ±5 por ciento
- 24V=(ac/dc), +10/-15 por ciento; 50/60Hz, ±5 por ciento

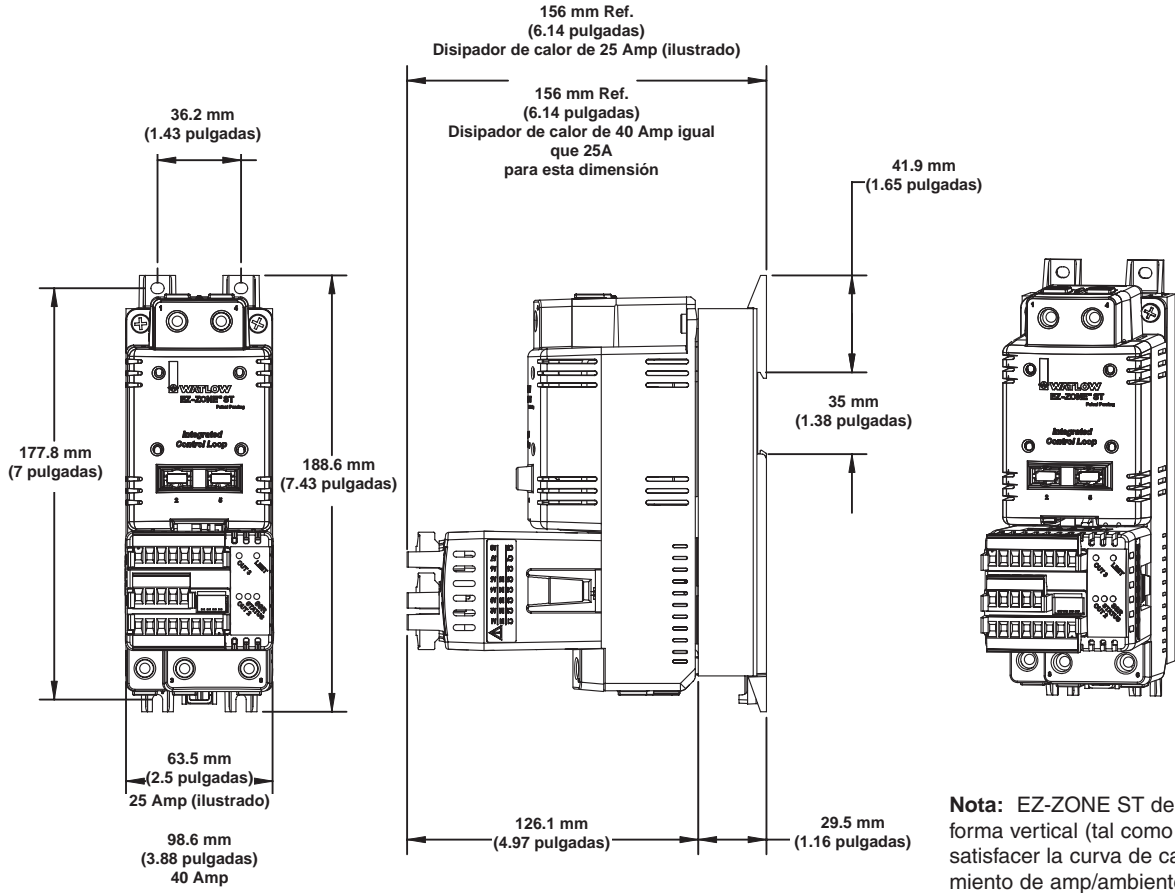
## Especificaciones para el Contactor Mecánico

- Clase de aislamiento: UL® clase B 130°C (266°F)
- Carga mínima de 100 watts
- Ciclo de servicio: continuo

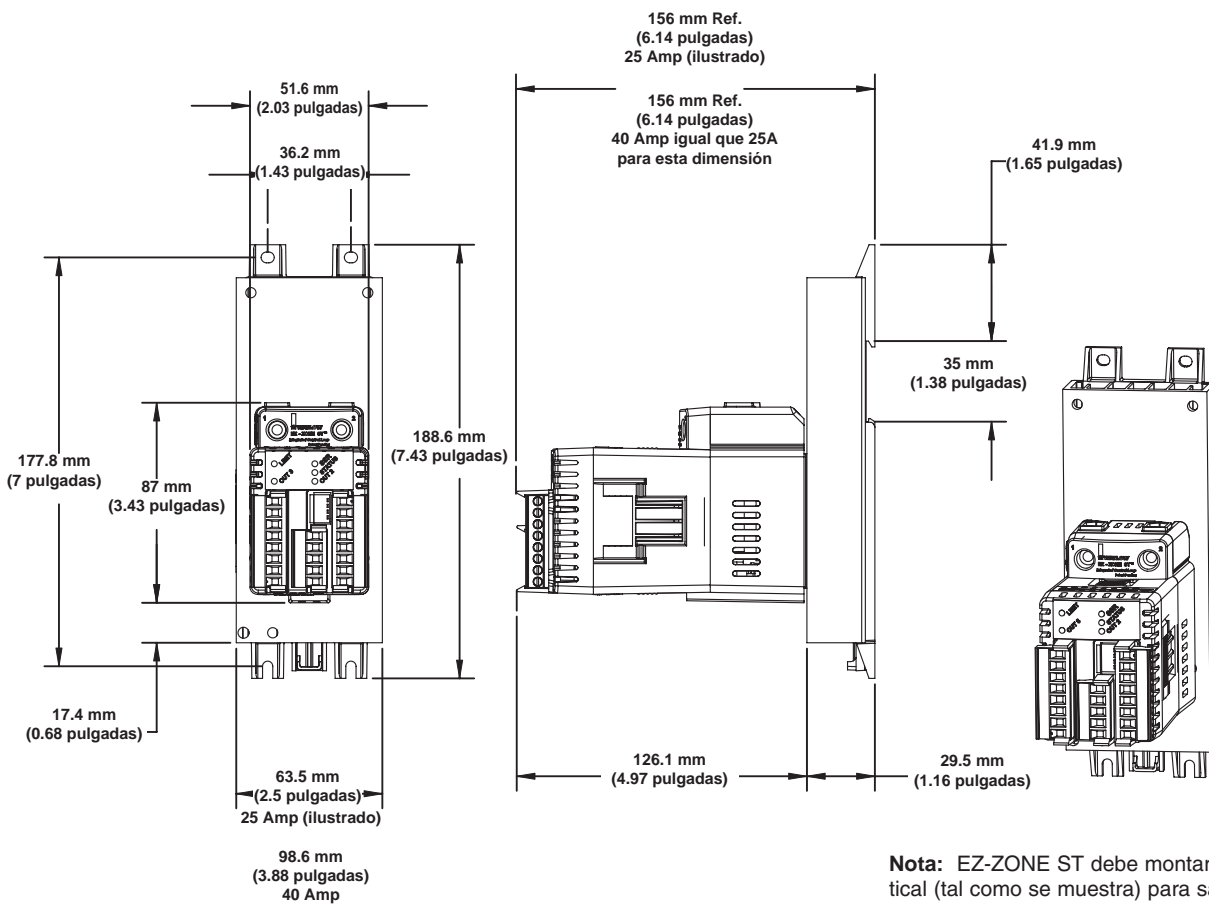
### Especificaciones de contacto

Carga total Amps	Número de Polos	Línea Voltaje	Amp resistivo Nominal
40	2	240/277	50
		480	50
		600	50

## EZ-ZONE ST Con Contactor Mecánico con Propósito Definido—Plano de Dimensiones

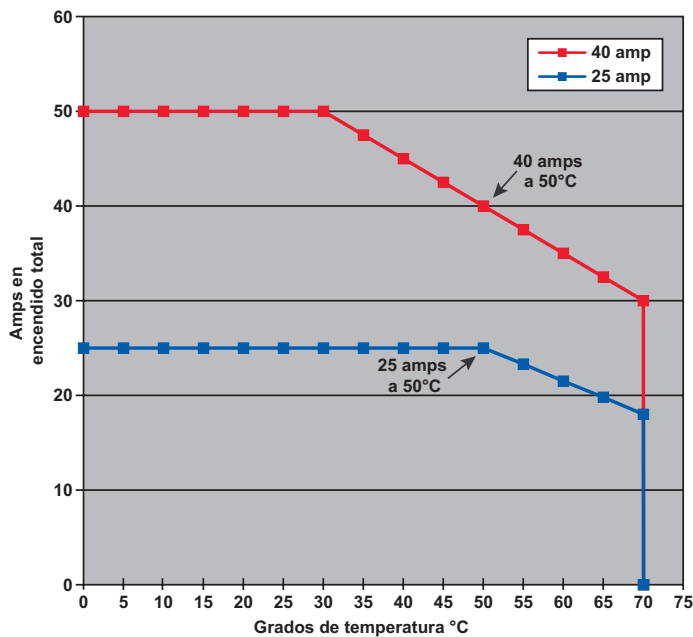


## EZ-ZONE ST Sin Contactor Mecánico con Propósito Definido—Plano de Dimensiones



# EZ-ZONE ST Relevador de Estado Sólido con Especificaciones de Disipador de Calor

## Curva de funcionamiento de amperaje de Temperatura y SSR Watlow 25 y 40 Amp Relevadores de Estado Sólido



120/240V~(ac)		
Salida de corriente	25 amps	40 amps
Voltaje nominal:	120/240V~(ac)	120/240V~(ac)
Un ciclo de sobrecorriente	600 amps	850 amps
Máxima I <sup>2</sup> t para fusibles (A <sup>2</sup> s)	1500	3000
Termo-resistencia	0.35° C/W	0.2° C/W
Plato base de Temperatura	116°C	115°C
Rango de voltaje	24 a 480	24 a 480
Límite de Sobretensión	600V~(ac)	600V~(ac)
Fugas del colector (situación desconexión)	1mA	1mA

480/600V~(ac)		
Salida de corriente	25 amps	40 amps
Voltaje nominal:	480V~(ac)	480V~(ac)
Un ciclo de sobrecorriente	600 amps	850 amps
Máxima I <sup>2</sup> t para fusibles (A <sup>2</sup> s)	1500	3000
Termo-resistencia	0.35° C/W	0.2° C/W
Plato base de Temperatura	116°C	115°C
Rango de voltaje	48 a 660	48 a 660
Límite de Sobretensión	1200V~(ac)	1200V~(ac)
Fugas del colector (situación desconexión)	1mA	1mA

Entrada	
Rango de voltaje	20 a 28V=(dc)

Salida AC (Máximos)	
Caída de tensión directa	1.3V
Corriente de mantenimiento mínima	150mA
Tiempo de encendido-apagado	1/2 ciclo
Frecuencia	47 a 63

## Comunicaciones

Seleccionar la opción de comunicaciones adecuada EZ-ZONE ST:

Correcta Carta de Opción a Ordenar	Conectar a	Otro Producto EZ-ZONE	RUI	Dispositivo de Terceros (PLC, Panel de Contacto, etc.)
Opción A*			Sí	
Opción M**				Sí, vía Modbus™
Opción A*		Sí	Sí	
Opción M**		Sí		Sí, vía Modbus™

\*A = Bus estándar utilizado para conectarse al software de PC de Watlow, RUI, otros EZ-ZONE

\*\*M = Modbus™ RTU (necesario para comunicarse a dispositivos de terceros) bus estándar. Seleccionable por el usuario

# Información para ordenar

## EZ-ZONE ST Lazo de Control Integrado

### Número de Código

ST = EZ-ZONE ST Lazo de Control Integrado

### Controlador PID Integrado

	Salida 1*	Salida 2	Total de 2 Puntos I/O	Corriente Medición
K =	Controlador SSR	0.5A SSR	No	No
B =	Controlador SSR	0.5A SSR	Sí	No
P =	Controlador SSR	0.5A SSR	No	Sí
E =	Controlador SSR	0.5A SSR	Sí	Sí
H =	Controlador SSR	Relevador mecánico 5A	No	No
D =	Controlador SSR	Relevador mecánico 5A	Sí	No
J =	Controlador SSR	Relevador mecánico 5A	No	Sí
C =	Controlador SSR	Relevador mecánico 5A	Sí	Sí

\*Salida 1 dedicada para suministrar la señal de comando al SSR interno.

### Controlador de Límite Integrado

- A = Ninguna
- L = Módulo de control de límite con salida 3, Relevador mecánico 5A Forma C; con salida 4, relevador mecánico 2A Forma A
- B = Sin módulo de control de límite pero con acceso a la conexión de la bobina en el contactor mecánico

### Opciones de Contactor Mecánico y de Suministro de Energía

- AH = Sin contactor y suministro de energía de alto voltaje universal 100-240V~(ac/dc)
- AL = Sin contactor y suministro de energía de bajo voltaje universal 24-28V~(ac/dc)
- B1 = Polo individual, 40A contactor Watlow, 24V~(ac) suministro de energía
- B2 = Polo individual, 40A contactor Watlow, 110/120V~(ac) suministro de energía
- B3 = Polo individual, 40A contactor Watlow, 208/240V~(ac) suministro de energía
- F1 = Polo doble, 40A contactor Watlow, 24V~(ac) suministro de energía
- F2 = Polo doble, 40A contactor Watlow, 110/120V~(ac) suministro de energía
- F3 = Polo doble, 40A contactor Watlow, 208/240V~(ac) suministro de energía

### Comunicaciones

- A = Bus estándar utilizado para conectarse al software de PC de Watlow, RUI, otros EZ-ZONE
- M = Modbus™ RTU (necesario para comunicarse a dispositivos de terceros) bus estándar. Seleccionable por el usuario

### SSR

- B = 10A (24 a 240V~(ac) salida)
- C = 25A (24 a 240V~(ac) salida)
- D = 40A (24 a 240V~(ac) salida)
- E\*\* = 50A (24 a 240V~(ac) salida)
- F\*\* = 90A (24 a 240V~(ac) salida)
- G = 25A (48 a 600V~(ac) salida)
- H = 40A (48 a 600V~(ac) salida)
- J\*\* = 90A (48 a 600V~(ac) salida)

\*\* EZ-ZONE ST clasificado para 40A @ 50°C máximo

### Disipadores de Calor

- A = Ninguna
- B = 25A
- C = 40A

### Firmware (Microprograma)

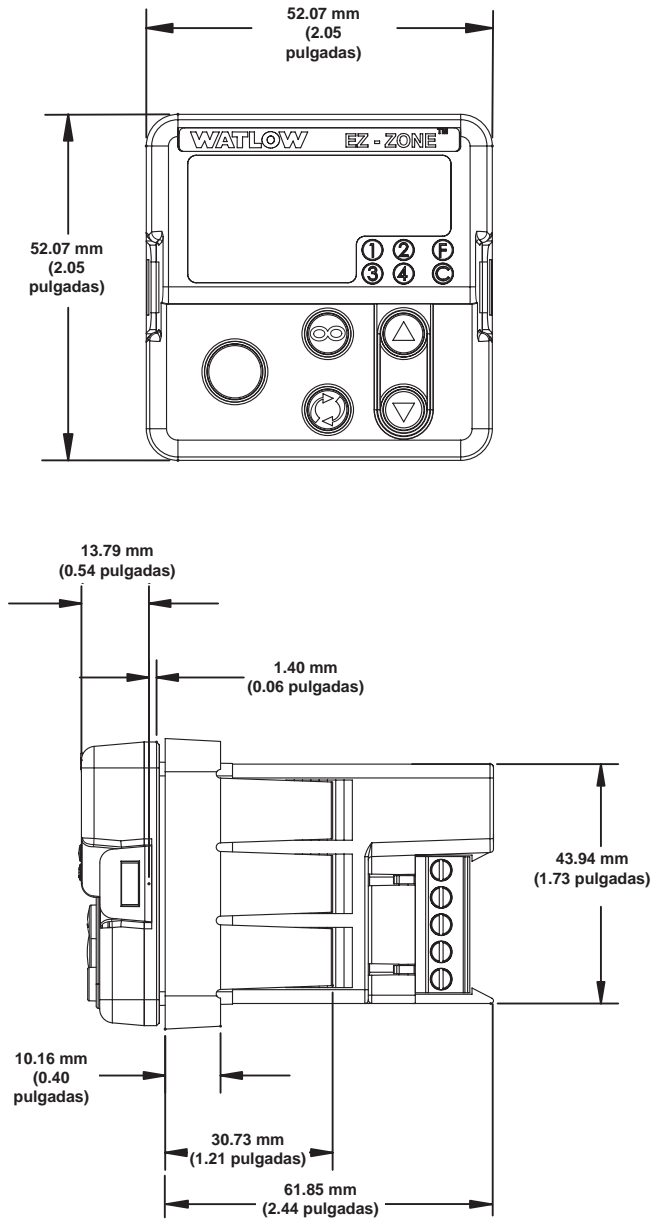
- A = Estándar Watlow
- P = Perfil rampa y valor constante (40 pasos total, 1 a 4 perfiles en total)
- S = Especial

### Personalización (logotipo, parámetros, hardware, firmware/microprograma)

- AA = Estándar
- XX = Letras a determinar, consulte con la fábrica

S T - - - - -

## Interfase Remota de Usuario (RUI)— Plano de Dimensiones



## Información para ordenar

EZ-ZONE ST Lazo de Control Integrado - Kit de accesorios

Número de Código

EZK = EZ-ZONE kit de accesorios

Interfase Remota de Usuario (RUI)

A = Ninguna

B = Básico 1/16 DIN

Suministro de Voltaje para la Interfase Remota de Usuario (RUI)

A = Ninguna, si no se ordena una RUI

L = Bajo voltaje 24-28V≈(ac/dc)

H = Alto voltaje universal 100-240V≈(ac/dc)

Uso Futuro

A = Ninguna

Interfase Remota de Usuario Personalizada (RUI)

AA = Ninguna

XX = Opciones de personalización, consultar con la fábrica

Uso Futuro

A = Ninguna

Uso Futuro

A = Ninguna

Software para PC<sup>Ⓢ</sup>

AA = Ninguno

<sup>Ⓢ</sup> El configurador de software para PC es gratis, puede descargarlo en [www.watlow.com](http://www.watlow.com).

Su distribuidor autorizado de productos  
Watlow es:

Para que automáticamente se ponga en contacto con la Oficina de Ventas y Soporte Técnico más cercana en América del Norte, llame:

**1-507-452-4507**

Oficinas de Ventas y Soporte Técnico Internacionales: Asia, +65 6773-9488 • Europa—Francia, +33 (01) 3073-2425 • Alemania, +49 (0) 7253-9400-0 • Italia, +39 (02) 458-8841 • España, +34 916 751 292 • Suecia, +46 31 7014959 • Reino Unido, +44 (0) 115-964-0777 • América Latina, +52 (442) 217-6235